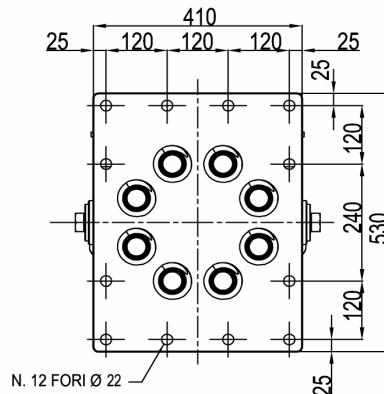
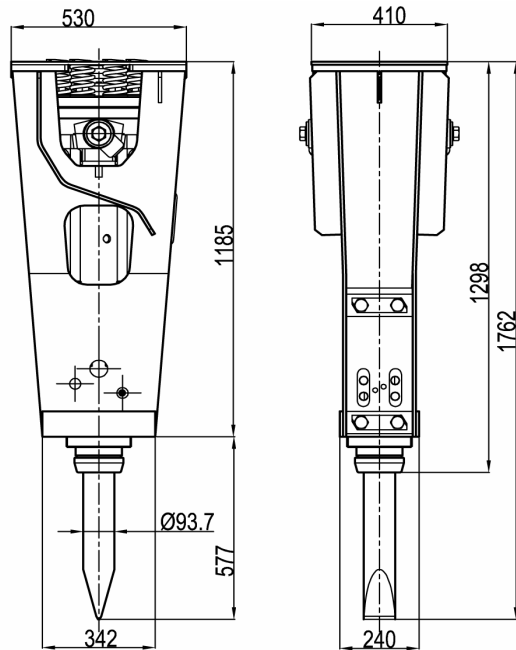


# DEMOLITORE IDRAULICO OCM 55

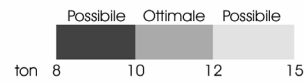
Cod. M0550CD

SPECIFICA TECNICA • TECHNICAL SPECIFICATION • SPECIFICATION  
TECHNIQUE • NOTA TECNICA • TECHNISCHE SPEZIFIKATION

Da matr. \_\_\_\_\_ A matr. \_\_\_\_\_  
Data: \_\_\_\_\_



Abbinamento Demolitore Escavatore



					Caratteristiche Tecniche
PESO ESCAVATORE	SUITABLE EXCAVATOR	POIDS PELLE	PESO EXCAVADORA	GEEIGNET FÜR TRÄGERGERÄT	8 ÷ 15 t
PESO MEDIO OPERATIVO	WORKING WEIGHT	POIDS OPERATION (AVEC PLATINE ET OUTIL)	PESO MEDIO OPERATIVO (CON CABEZAL Y PICA)	ARBEITSGE-WICHT DES HAMMERS (MIT ADAPTERPLATTE UND MEISSEL)	570 Kg.
PESO MEDIO DEMOLITORE	WEIGHT BREAKER	POIDS OPERATION (SANS PLATINE ET OUTIL)	PESO (SIN CABEZAL NI PICA)	ARBEITSGE-WICHT DES HAMMERS (OHNE ADAPTERPLATTE UND MEISSEL)	550 Kg.
DIAMETRO UTENSILE	STEEL DIAMETER	DIAMÈTRE OUTIL	DIAMETRO PICA	MEISSELDURCHMESSER	Ø 95 mm.
PORTATA OLIO	OIL SUPPLY	DEBIT AU BRISEROCHÉ	CAUDAL	ÖLBERDARF	70 ÷ 110 l/min.
PRESSIONE REGOLATA AL DEMOLITORE	BREAKER WORKING PRESSURE	PRESSION RÉGLÉE AU BRIS ROCHE	PRESION EN EL MARTILLO	ARBEITSÖLDRUCK IM HYDRAULIKHAMMER	90 bar
PRESSIONE REGOLATA ALL'ESCAVATORE	RELIEF PRESSURE SETTING	PRESSION RÉGLÉE À LA PELLE	PRESION EN LA EXCAVADORA	ARBEITSÖLDRUCK VOM TRÄGERGERÄT	130 bar
CONTROPRESSIONE SUL DEMOLITORE	BACK-PRESSURE AT THE BREAKER	CONTRE PRESSION AU BRISEROCHÉ	CONTRAPRESION EN EL MARTILLO (MAX)	CKLAUF-STAUDRUCK AM HYDRAULIKHAMMER	4 ÷ 5 bar
ENERGIA D'URTO (MAX)	BLOW ENERGY (MAX)	PUISSANCE DE CHOC (MAX)	ENERGIA DE GOLPE (MAX)	EINZELSCHLAG-ENERGIE (MAX)	1050 joule
POTENZA INGRESSO (MAX)	INPUT POWER (MAX)	PUISSANCE ENTREE (MAX)	POTENCIA DE ENTRADA (MAX)	EINGANGS-LEISTUNG (MAX)	9 Kw
NUMERO COLPI AL MINUTO	IMPACT RATIO	FRAPPES PAR MINUTE	GOLPES MINUTO	SCHLAGZHL. PRO MINUTE	380 ÷ 650 n./min.
TEMPERATURA MAX OLIO IDRAULICO	MAX TEMPERATURE HYDRAULIC OIL	TEMPÈRATURE DEL'HUILE HYDRAULIQUE	TEMP. MAX DE ACEITE HIDRAULICO	TEMP. MAX ÖL	80 °C
VISCOSITÀ OLIO IDRAULICO	HYDRAULIC OIL VISCOSITY	VISCOSITÉ DE L'HUILE HIDR.	VISCOSIDAD ACEITE HIDRAULICO	VISKOSITÄT DES HYDRAULIKÖLES	15 ÷ 90 Cst
ATTACCO INGRESSO DEMOLITORE	HOSE CONNECTION AT THE BREAKERS INLET LINE	JOINTAGE AU BRISEROCHÉ	RACOR PRESION MARTILLO	HAMMER-ANSCHLUSSSCHLAUCH BÜCKLAUF	1" G
ATTACCO USCITA DEMOLITORE	HOSE CONNECTION AT THE BREAKERS RETURN LINE	JOINTAGE AU BRISEROCHÉ SORTIE	RACOR RITORNO MARTILLO	HAMMER-ANSCHLUSSSCHLAUCH VORLAUF	1,1/4" G
TUBAZIONE IMPIANTO MANDATA (min. in dia)	INLET LINE SIZE RECOMMENDED (min. dia)	DIAMÈTRE TUYAN H.P. (min. dia)	TUBERIA INSTALACION (recom.) PRESION (min. dia)	EMPFOHLENE VORLAUF-LEITUNG (min. dia)	19 mm.
TUBAZIONE IMPIANTO RITORNO (min. in dia)	RETURN LINESIZE RECOMMENDED (min. dia)	DIAMÈTRE TUYAN B.P. (min. dia)	TUBERIA INSTALACION (recom.) RITORNO (min. dia.)	EMPFOHLENE RUECKLAUF-LEITUNG (min. dia)	25 mm.
LUNGHEZZA CONSIGLIATA TUBI FLESSIBILI	SUGGESTED MIN FLEX HOSES LENGTH	LONGUEUR DES FLEXIBLES	LONGITUD MAXIMA LATIGUILLO	LAENGE HAMMER-ANSCHLUSSSCHLAUCH	1200 mm.

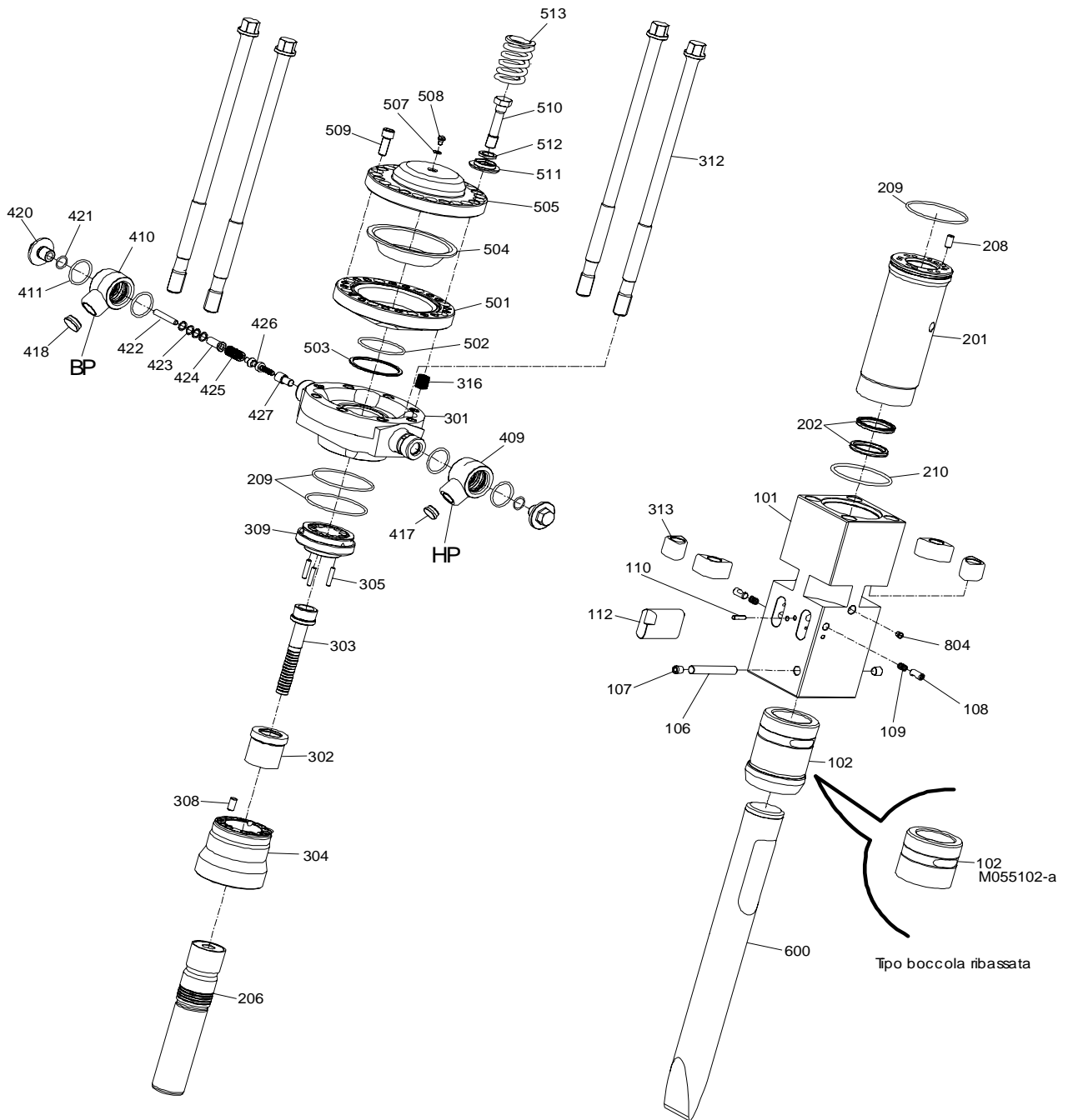
# OCM 55

Pos.	Cod.	cod. obsoleti	Q.tà	Descrizione	Description
101	M055101	M0555820	1	QUADRO ANTERIORE	FRONT GUIDE BARE
102	M055102	M0555870	1	BOCCOLA GUIDA PUNTA	TOOL HOLDING
	M055102-a	/			
106	M055106	M0555880	1	SPINA X BOCCOLA	LOCK PIN BUSHING
107	M055107	M0555860	2	TAPPO NYLON	NYLON PLUG
108	M010108	M0081180	2	NOTTOLINO	PAWL
109	M010109	M0081170	2	MOLLA	SPRING
110	M055110	M0555890	2	SPINA ELASTICA	ELASTIC PIN
112	M055112	M0555830	2	FERMAUTENSILE	RETAINING PIN
201	M055201	M0555740	1	CILINDRO	CYLINDER
202	M055202	M0555800	2	GUARNIZIONE (PARAOLI)	OIL SEAL
206	M055206-a	M055581A	1	PISTONE	PISTON
	M055206-b	M055581B			
	M055206-c	M055581C			
208	M055208	M0555760	1	SPINA DI CENTRAGGIO	CENTRING PIN
209	M055209	M0555670	3	O RING CILINDRO	O RING CYLINDER AND LOW.
210	M055210	M0555630	1	O RING CILINDRO /INFERIORE)	O RING CYLINDER LOWER PART
301	M055301	M0555510	1	TESTATA SUPERIORE NUDA	REAR HEAD BARE
302	M055302	M0555790	1	DISTRIBUTORE	DISTRIBUTOR
303	M055303-a	M0555752	1	STANTUFFO	PLUNGER
	M055303-b	M0555751			
	M055303-c	M0555750			
304	M055304	M0556040	1	SCATOLA DISTRIBUZIONE	DISTRIBUTOR BOX
305	M055305	M0555780	1	PISTONCINO	SMALL PISTONS
308	M055308	M0555700	1	SPINA CILINDRICA	CENTRING PIN
309	M055309	M0555770	1	COPERCHIO DISTRIBUZIONE	DISTRIBUTOR COVERS
312	M055312	M0555920	4	TIRANTE	TIE ROD
313	M055313	M0555930	4	DADO TIRANTE	NUT FOR TIE ROD
316	M055316	M0556030	8	HELI-SERT COIL	HELI-SERT COIL
409	M025409	M0252570	1	RACCORDO A.P. 1" GAS	H.P. CONNECTION
410	M055410	M0555600	1	RACCORDO B.P. 1,1/4" GAS	L.P. CONNECTION
411	M025411	M0252540	4	O-RING SNODO	CONNECTION O-RING
417	M025417	M0252620	1	TAPPO DI PROTEZIONE 1" G	PLUG 1" G
418	M055418	M0252600	1	TAPPO DI PROTEZIONE 1,1/4" G	PLUG 1,1/4" G
420	M025420	M0252580	2	TAPPO SNODO	PLUG CONNECTION
421	M025421	M0252590	2	O-RING TAPPO GUIDA	O-RING FOR PLUG VALVE
422	M055422	M0555650	1	ASTA GUIDA MOLLA	SPRING ROD
423	M055423	M0555700	4	SPESSORI DI REGOLAZIONE	ADJUSTING SHIM
424	M055424	M0555660	1	BOCCOLA X TAPPO	BUSHING FOR GUIDE ROD
425	M055425	M0555680	1	MOLLA VALVOLA SOVRAPP. L50	SPRING FOR OVERPRES. VALVE
	M055425-a	/		MOLLA VALVOLA SOVRAPP. L60	SPRING FOR OVERPRES. VALVE
426	M055426	M0555640	1	VALVOLA SOVRAPP.	OVERPRESSURE VALVE
427	M055427	M0555690	1	BOCCOLA GUIDA VALVOLA	VALVE GUIDE BUSHING
501	M055501	M0556070	1	ACCUMULATORE PARTE INF.	LOWER ACCUMULATOR
502	M055502	M0555540	1	O RING ACCUMULATORE	O-RING ACCUMULATOR
503	M055503	M0555530	1	RONDELLA IN ERTALON	ERTALON WASHER
504	M055504	M0556020	1	MEMBRANA	DIAPHRAGM
	M055504-a	/			
505	M055505	M0556060	1	ACCUMULATORE PARTE SUP.	UPPER ACCUMULATOR
507	M010507	M07P3050	1	GUARNIZIONE TENUTA AZOTO	NITROGEN SEALING WASHER
508	M010508	M07P3040	1	VITE ENTRATA AZOTO	NITROGEN INLET SCREW

# OCM 55

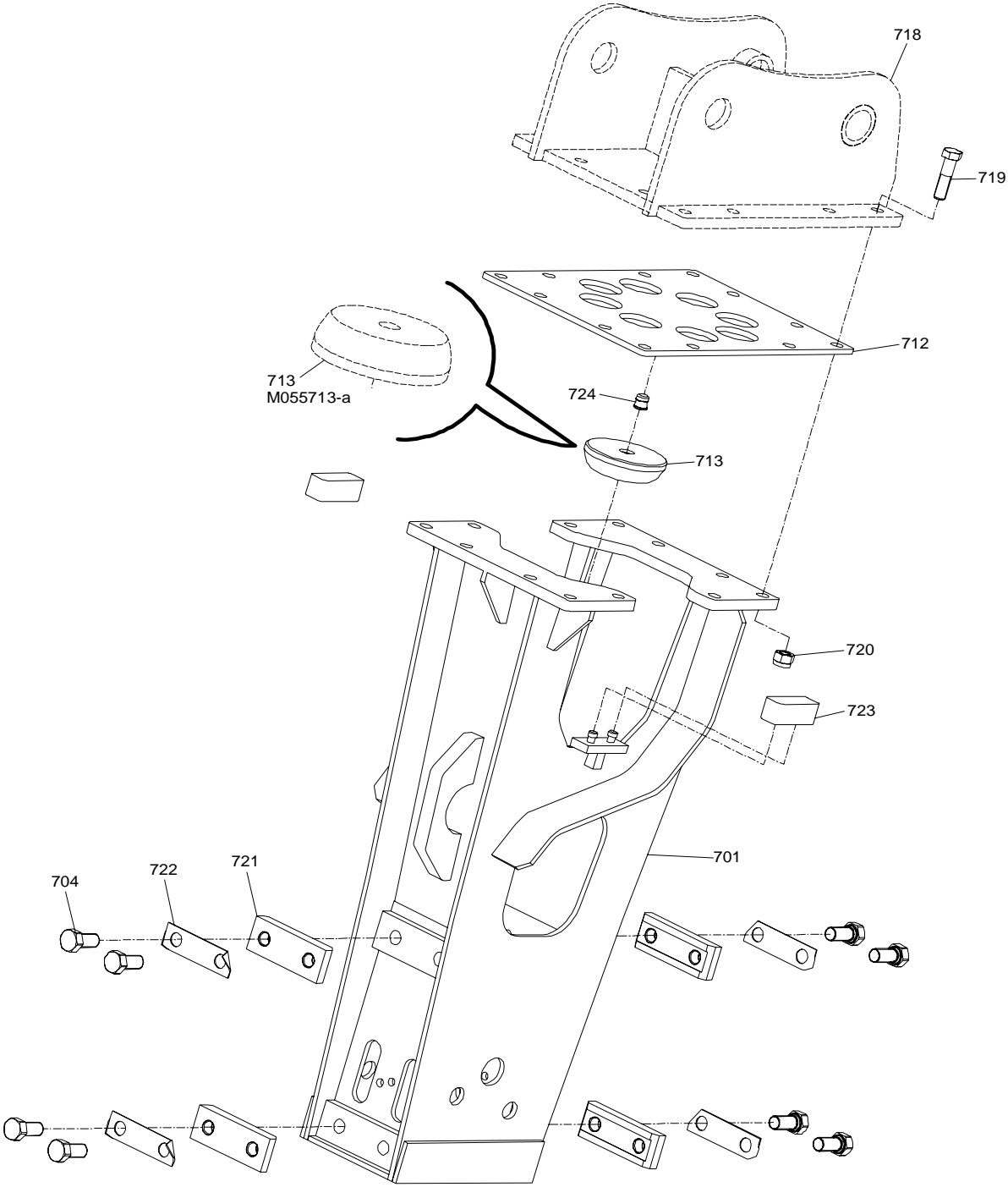
Pos.	Cod.	cod. obsoleti	Q.tà	Descrizione	Description
509	M025509	M0252640	16	VITE TCEI X ACCUMULATORE	TCEI SCREW FOR ACCUMUL.ATOR
510	M055510	M0555560	8	VITE ANCORAGGIO ACCUMUL.	ACCUMULATOR SCREWS
511	M055511	M0555580	8	CAPPELLOTTO	CAP NUT
512	M055512	M0555590	8	RONDELLA CONICA	CONIC WASHER
513	M055513	M0555570	8	MOLLONE	LARGE SPRINGS
600	M055600	M0556010	1	PUNTA A SCALPELLO	TOOL CHISEL
	M055601	M0556011		PUNTA A CONO	MOILPOINT
701	M055701	M0555960	1	CARCASSA	CASING
704	M055704	M0556000	8	VITE PIASTRA GUIDA	SCREW GUIDE HOLDER
712	M055712	M0555940	1	PIASTRA DI CHIUSURA	CLOSING PLATE
713	M055713	M0555950	1	AMMORT. SOSTITUZIONE MOLLONI	REPLACING SHOCK ABS. MOLLON
	M055713-a	/		AMMORTIZZATORE CENTRALE	CENTRAL SHOCK ABSORBER
718	M055718	M0557000	1	SELLA DI ATTACCO	ATTACK SADDLE
719	M055719	M0556090	12	VITE ANCORAGGIO SELLA	ANCHOR SCREW FOR BRACKET
720	M055720	M0556100	12	DADO AUTOBL.PER SELLA	SELF LOCKING FOR BRACKET
721	M055721	M0555980	4	PIASTRA GUIDA	GUIDE HOLDER
	M055721-a	/		PIASTRA GUIDA SP. 27	GUIDE HOLDER
	M055721-b	/		PIASTRA GUIDA SP 30	GUIDE HOLDER
722	M055722	M0555990	4	PIASTRINA FERMAVITE	SCREW STOP PLATE
723	M055723	M0555970	2	AMMORTIZZATORE LATERALE	SIDE BEARINGS
724	M055724	M0556130	1	FERMO PER AMMORTIZZATORE	FIRM FOR SHOCK ABSORBER
804	M010804	M07P2060	1	INGRASSATORE	GREASING
	M05530C	M055551C	1	TESTATA COMPLETA	COMPLETE REAR HEAD BARE
	M05510C	M055582C	1	QUADRO ANTERIORE COMPLETO	COMPLETE FRONT GUIDE BARE
	M05570C	M055596C-1	1	CARCASSA COMPLETA	COMPLETE CASING
	M05550C	M055606C	1	ACCUMULATORE COMPLETO	COMPLETE ACCUMULATOR
	M05500K	M0552000	1	KIT GUARNIZIONI	SEAL KIT

# OCM 55



Demolitore Idraulico OCM 55  
M05500D

# OCM 55



Carcassa Demolitore Idraulico OCM 55  
M05570C